

MIJORI - kozubová vložka W 400

PARAMETRE

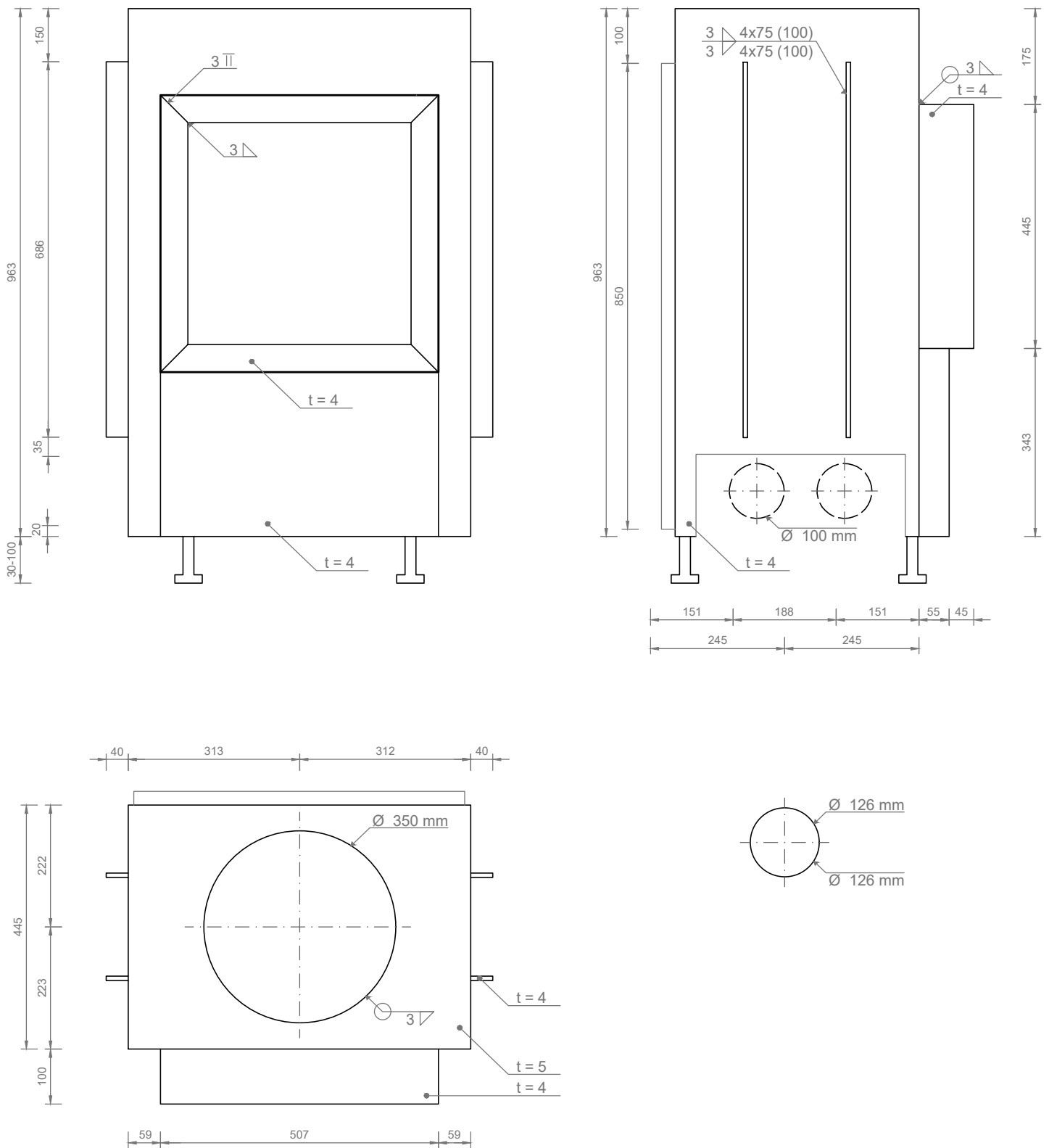
Názov	Hodnota	Veličina
Menovitý tepelný výkon	11,0	kW
Maximálna prevádzková teplota vody	85	°C
Maximálny prevádzkový pretlak	2,5	bar
Tepelný tok na strane vody	4,2	kW

MATERÁLY

Názov	Číslo výkresu	Kód
a) Výmenník	3/3	1.4 301 /alt. 1.4 306/
b) Vložka	3/3	S235

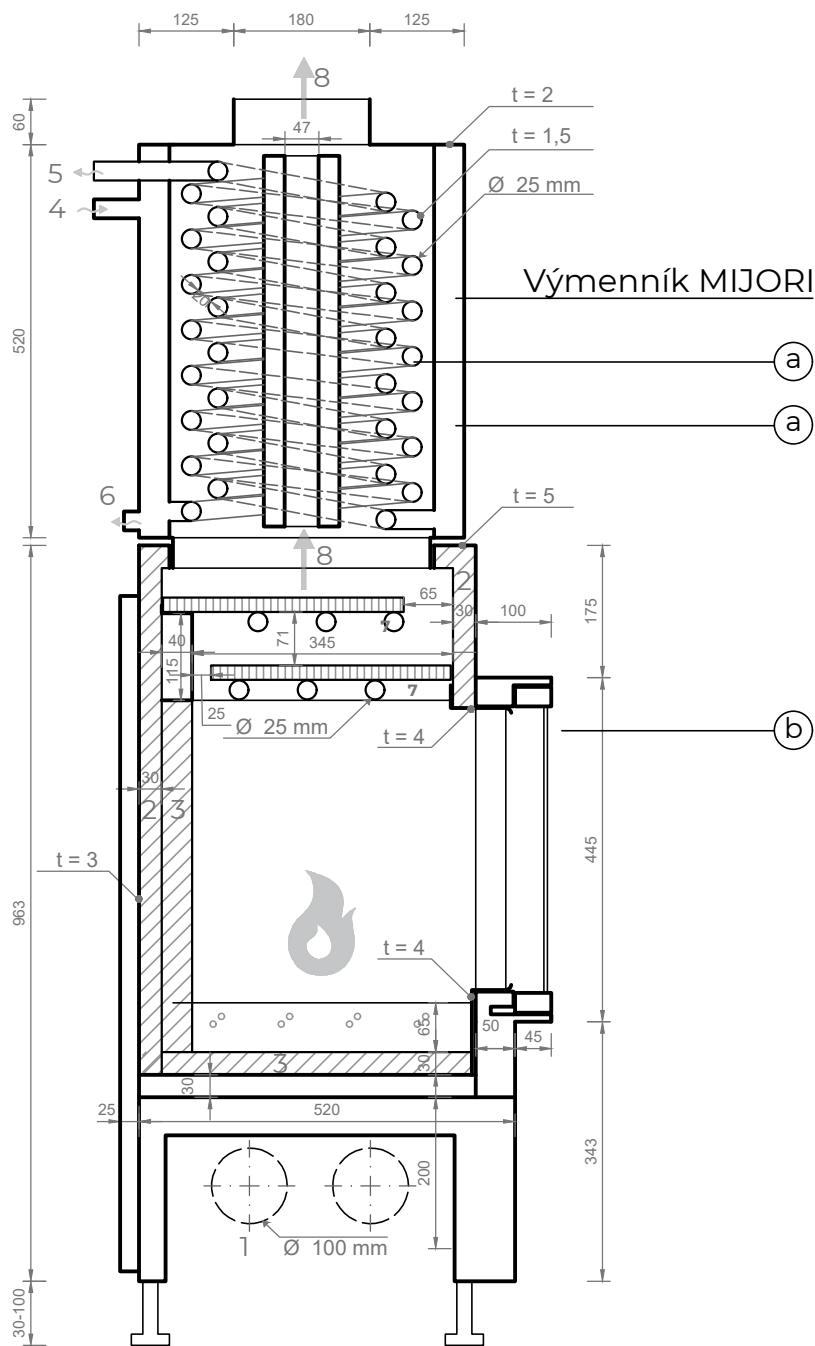
	Identifikačné číslo výkresu W-400-01	Všeobecný titul EN 13 229	Obsah výkresu Parametre	Typy zvarov ○ - obvodový zvar △ - kútový zvar 3 - veľkosť zvaru	
	Titul Krbová vložka s externým výmenníkom	Vyhotovil Ing.arch. Veronika Vojteková	Schválil Jozef Porezaný	Mierka -	Č. listu 1/3
		Formát A4	Jazyk SK		

MIJORI - kozubová vložka W 400

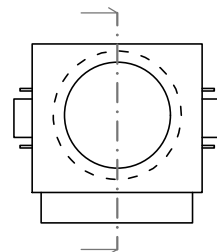


	Identifikačné číslo výkresu W-400-01	Všeobecný titul EN 13 229		Obsah výkresu Pohľady		Typy zvarov ○ - obvodový zvar ▽ - kútový zvar 3 - veľkosť zvaru	
	Titul Krbová vložka s externým výmenníkom	Vyhotovil Ing.arch. Veronika Vojteková		Schválil Jozef Porezaný		Mierka 1:10	Č. listu 2/3
		Formát A4	Jazyk SK	Dátum 10.10.2024			

MIJORI - kozubová vložka W 400



- 1 prívod vzduchu
- 2 izolácia
- 3 výstelka ohniska
- 4 prívod vody
- 5 výstup vody
- 6 bezpečnostný výpust
- 7 deflektor /hr. 19 mm/
- 8 odvod spalín do komína



	Identifikačné číslo výkresu W-400-01	Všeobecný titul EN 13 229		Obsah výkresu Rez priečný	Typy zvarov ○ - obvodový zvar	
	Titul Krbová vložka s externým výmenníkom	Vyhotovil Ing.arch. Veronika Vojteková		Schválil Jozef Porezaný	△ - kútový zvar	
		Formát A4	Jazyk SK	Dátum 10.10.2024	Mierka 1:10	Č. listu 3/3