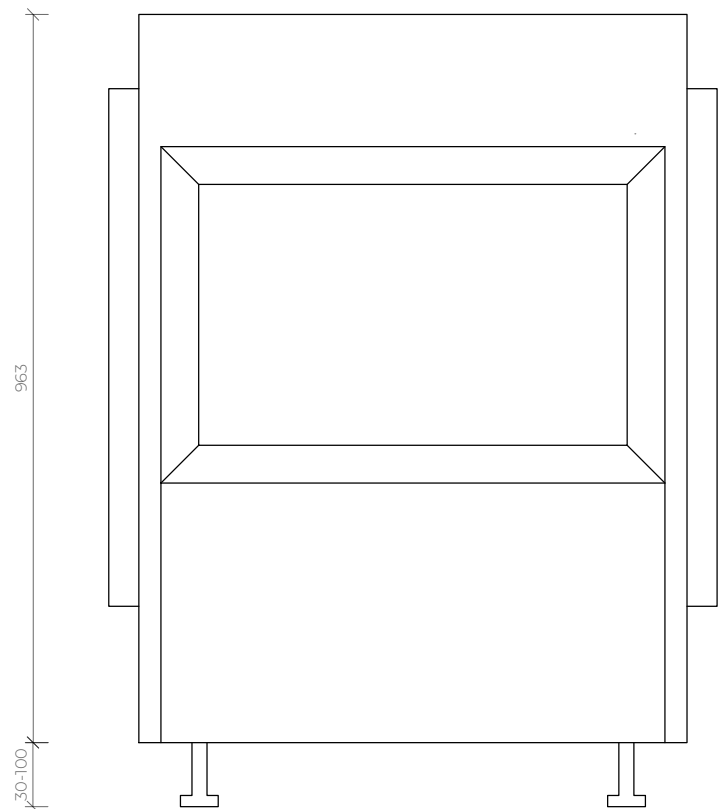
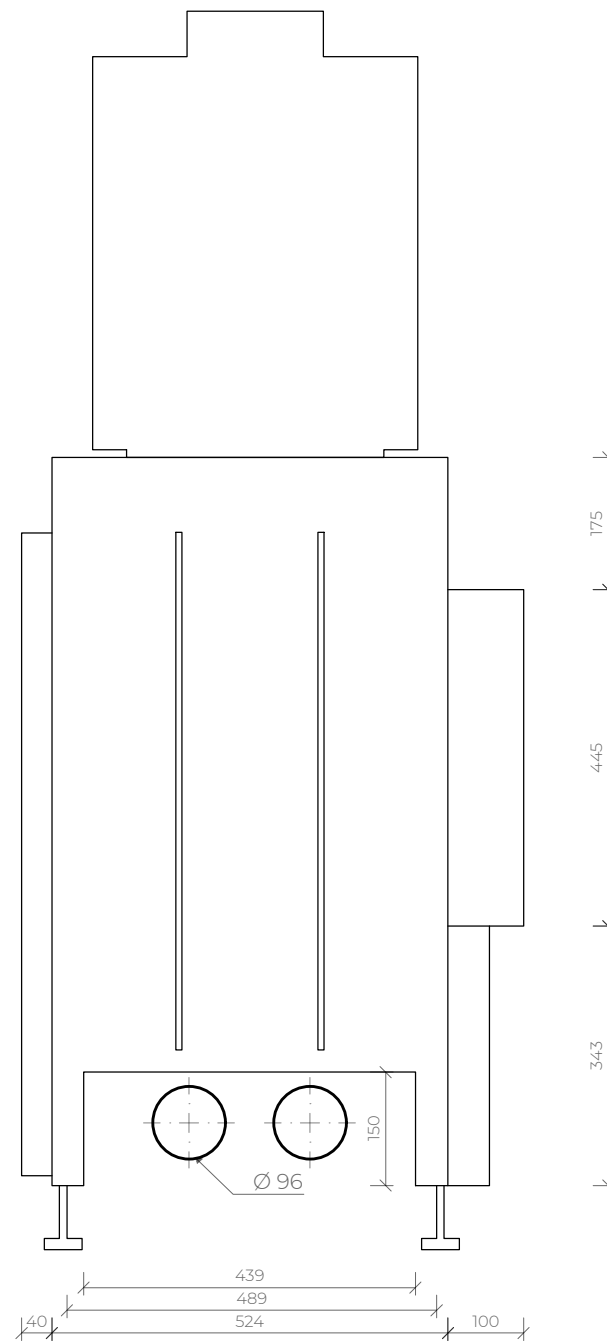


POHLAD ZHORA



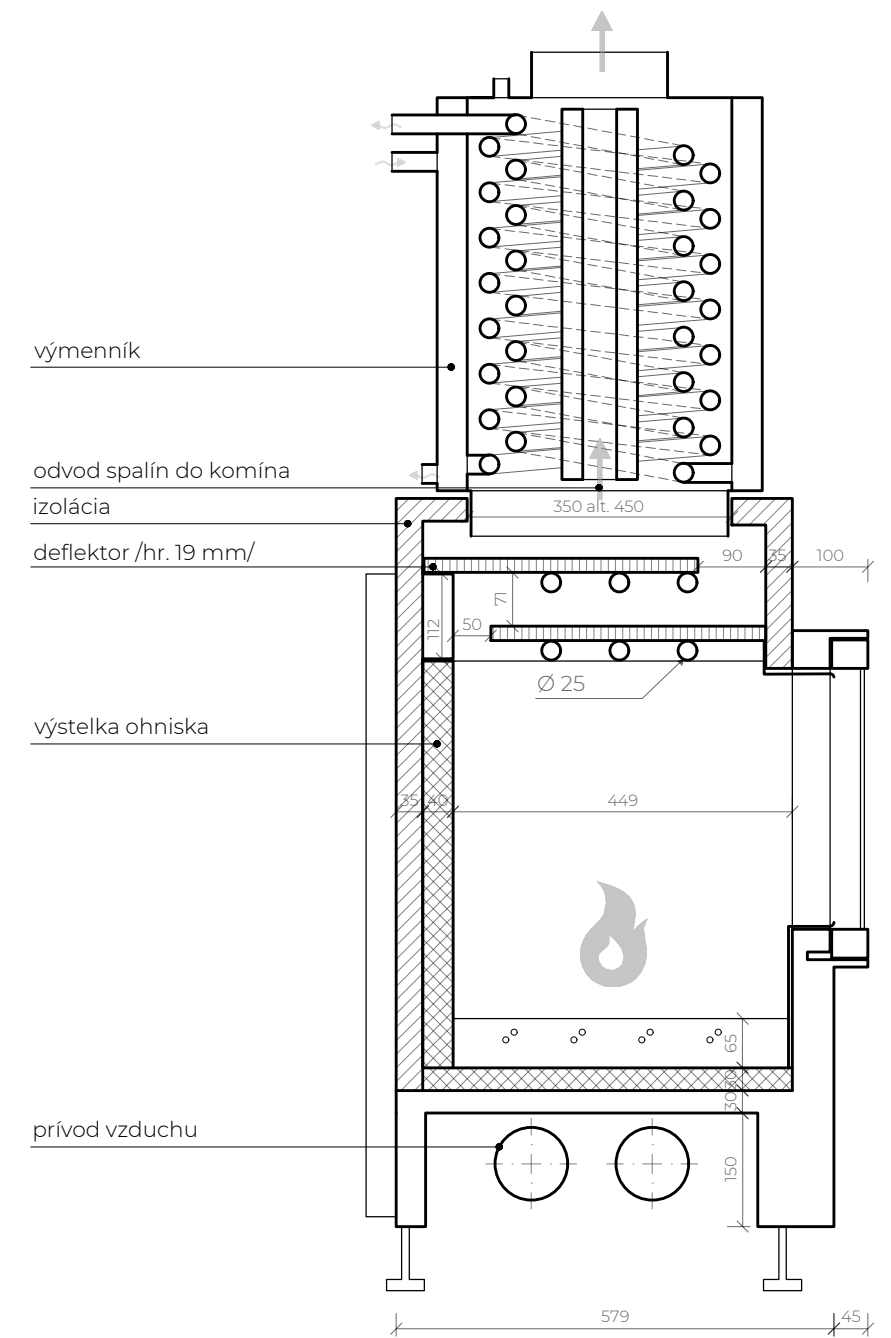
POHLAD PREDNY



POHLAD BOČNY

vložka	celkový tepelný výkon	tepelný tok do obostavby *	tepelný výkon do vody **	potrebný ťah komína	účinnosť	teplota spalín ***
W 560	13,4 kW/h	9 kW/h	4,4 kW/h	12 Pa	> 83,0 %	170 °C

- \* odvíja sa od typu výmenníka, typu presklenia a hmotnosti akumulačného jadra
- \*\* odvíja sa od typu výmenníka a typu presklenia
- \*\*\* odvíja sa od typu výmenníka



REZ PRIECNY